

# Horizon

---

CONTEMPORARY ELEGANCE

**ARIANA**  
CERAMICA ITALIANA

# Horizon

---

CONTEMPORARY ELEGANCE

**ARIANA**  
CERAMICA ITALIANA

# Horizon

CONTEMPORARY ELEGANCE

NATURALE  
LUX<sup>+</sup>

01  
SMOKE

02  
BEIGE

03  
WHITE

04  
GREY



# Horizon

CONTEMPORARY ELEGANCE

**WIDE**  
SUPERSIZE SLABS

Wide è il nuovo programma di lastre ceramiche a 7 mm di spessore prodotte da Ariana con tecnologia CONTINUA+.

Lo spessore ridotto e le grandi dimensioni permettono il rivestimento di ampi spazi residenziali e commerciali, compresi i volumi architettonici creati per la personalizzazione e le esigenze specifiche dei vari ambienti.

Wide is Ariana's new collection of 7 mm thick ceramic slabs produced using CONTINUA+ technology.

Thanks to their small thickness and large size, these slabs are ideal for use in large residential and commercial spaces, including architectural volumes designed for custom applications.

9 mm

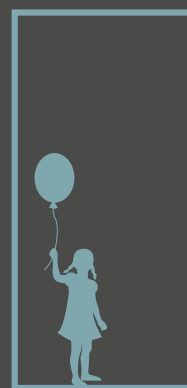


**60x60** 24"x24"  
naturale



**30x60** 12"x24"  
naturale

7 mm



**120x240** 48"x96"  
naturale  
LUX+



**80x160** 32"x64"  
naturale  
LUX+



**120x120** 48"x48"  
naturale  
LUX+



**80x80** 32"x32"  
naturale  
LUX+

01  
SMOKE



Pavimento / Floor:  
Horizon Smoke rett. 120x240  
mat. alluminio bronzo 0,5x120



Pavimento / Floor:  
Horizon Smoke rett. 120x240  
mat. alluminio bronzo 0,5x120



Rivestimento / Wall:  
Horizon Smoke rett. 120x240  
Concrea Plain Grey 120x240  
Pavimento / Floor:  
Horizon Smoke rett. 120x120



**Horizon**

**Smoke**



**Concrea  
Plain**

**Grey**

Rivestimento / Wall:  
Horizon Smoke rett. 120x240





02  
BEIGE



Rivestimento / Wall:  
Horizon Beige rett. 120x240  
Pavimento / Floor:  
Concrea Bone rett. 120x120



Rivestimento / Wall:  
Horizon Beige rett. 80x160  
Pavimento / Floor:  
Essential Ecrú 20x120



**Horizon**

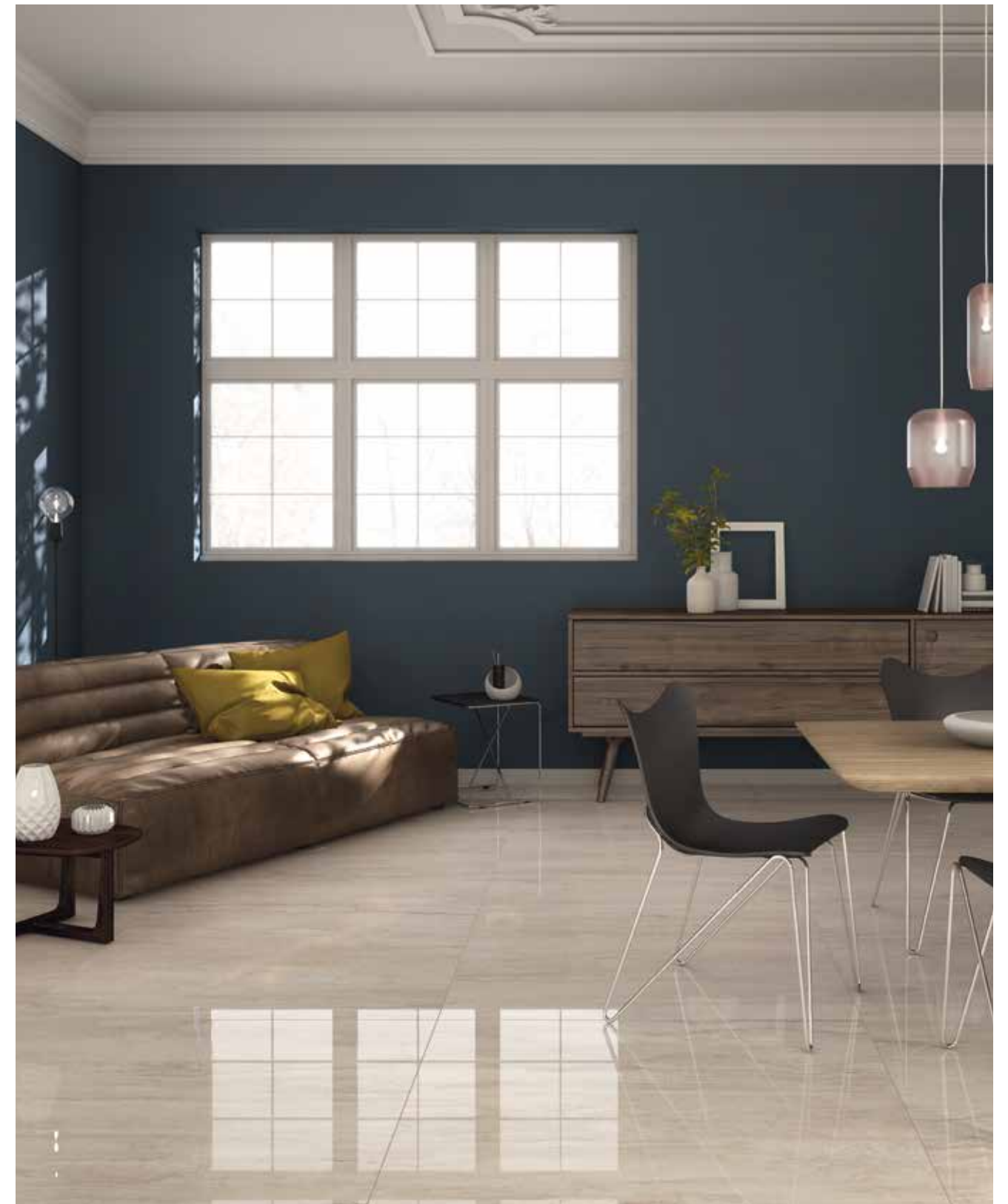
**Beige**



**Essential**

**Ecrú**

Pavimento / Floor:  
Horizon Beige LUX+ 120x120



---

03  
WHITE



Rivestimento / Wall:  
Horizon White LUX+ 120x240

*Tolie  
boutique*





Rivestimento / Wall:  
Horizon White LUX+ 120x240  
Pavimento / Floor:  
Concrea Plain Grey rett. 120x120



**Horizon**

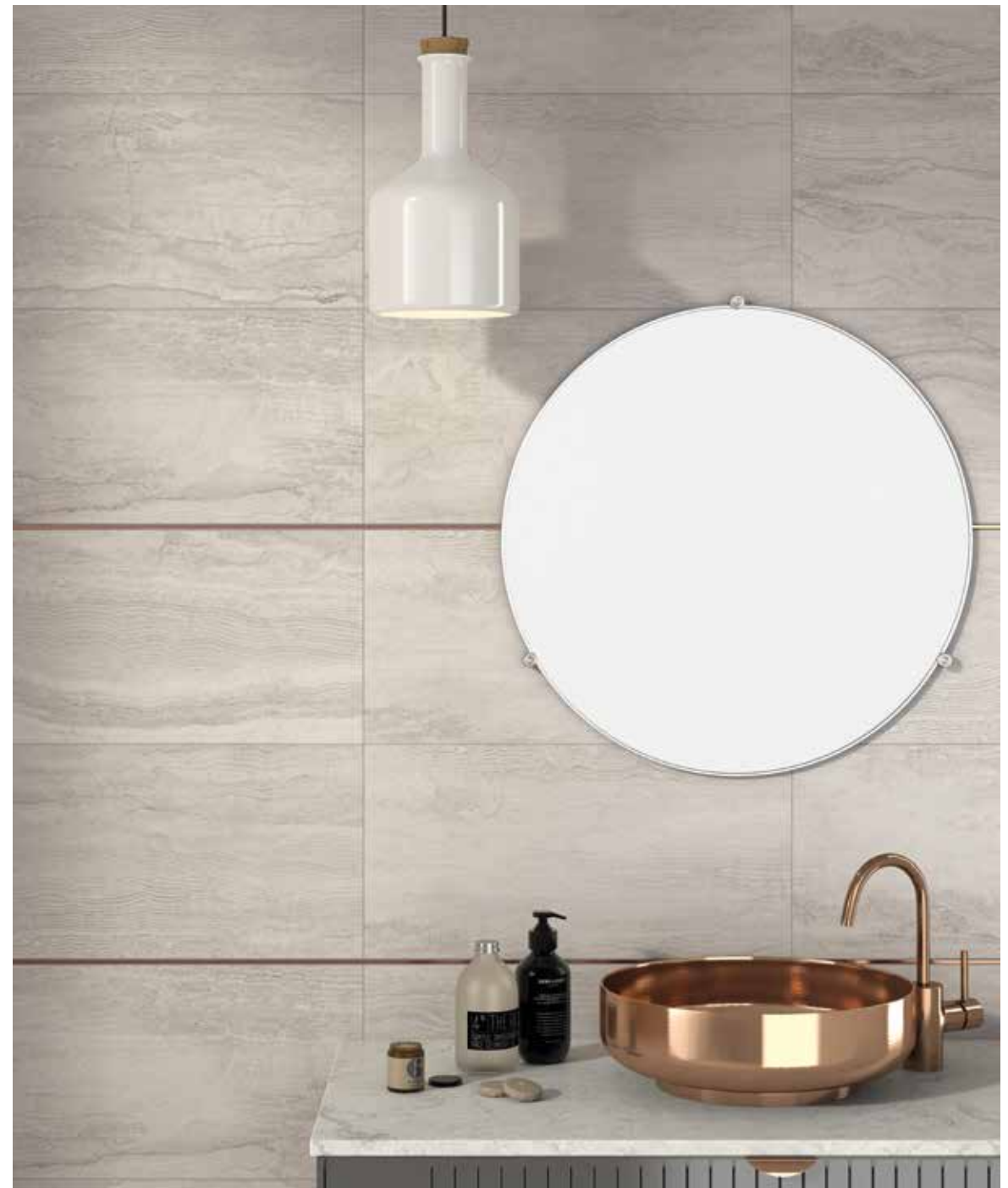
**White**



**Concrea**

**Grey**

Rivestimento / Wall:  
Horizon White rett. 30x60  
mat. alluminio rame 0,5x120  
Essential Ecrú 20x120  
Pavimento / Floor:  
Horizon White rett. 60x60



**Horizon**

**White**



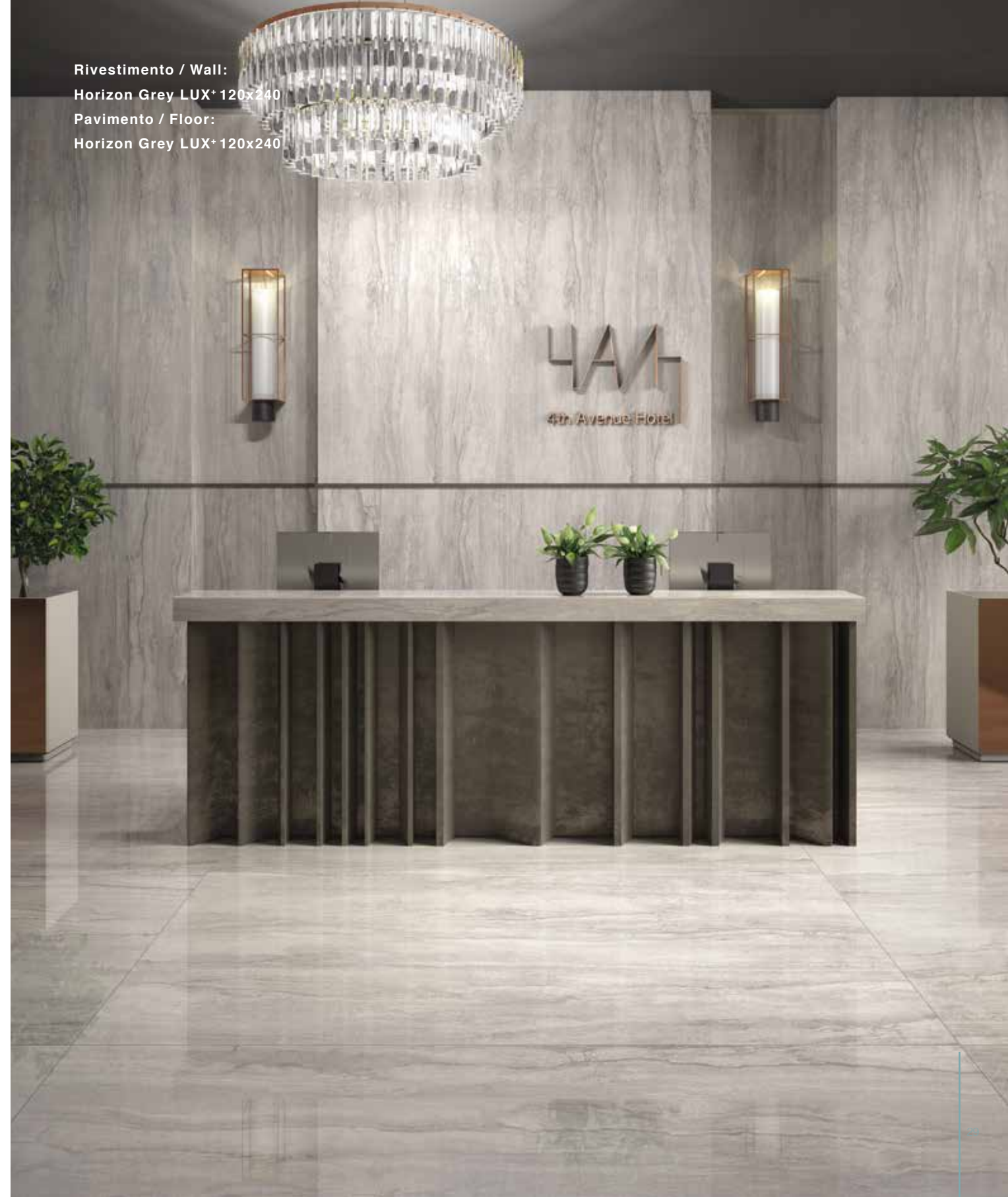
**Essential**

**Ecrú**

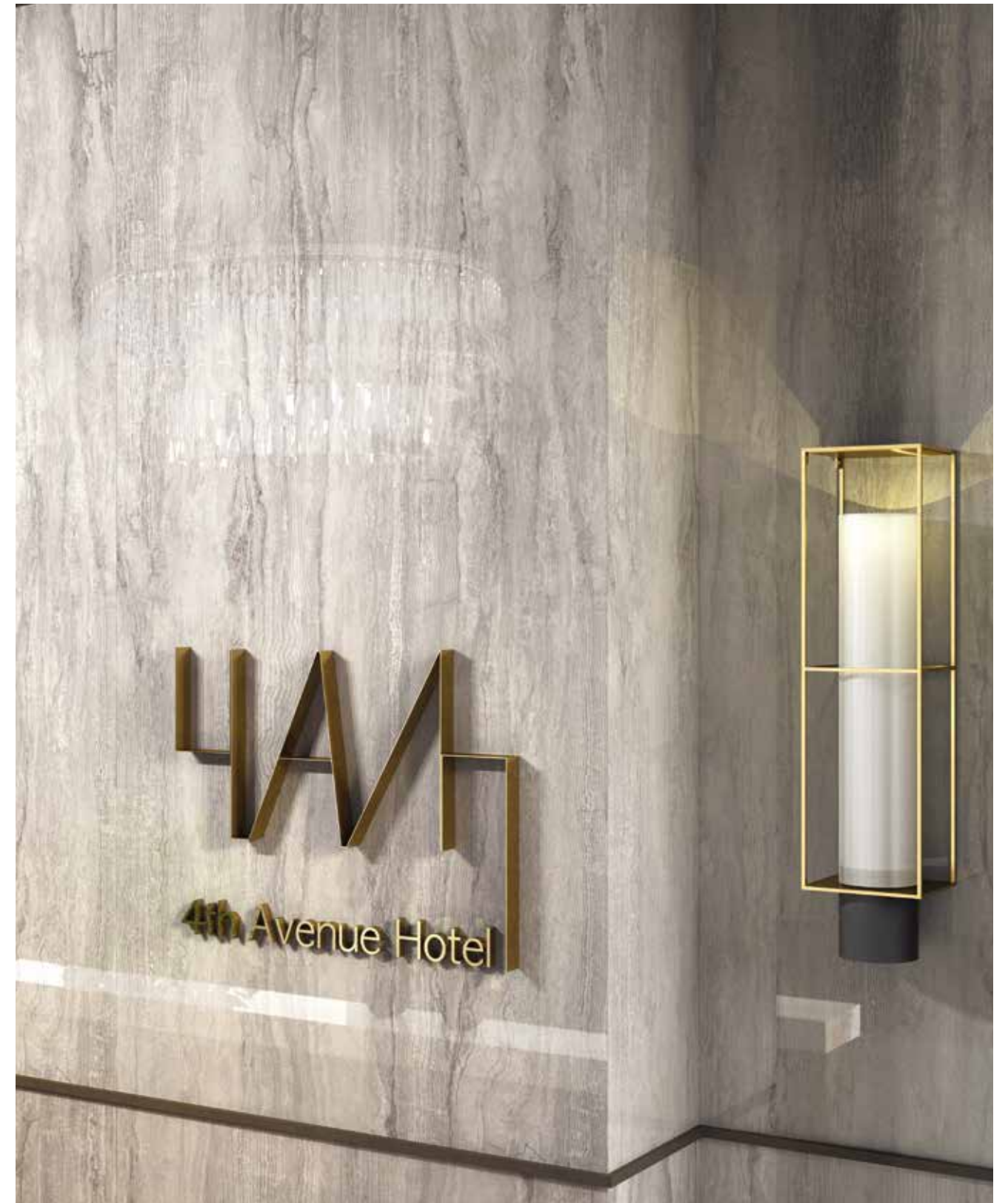
04  
GREY



Rivestimento / Wall:  
Horizon Grey LUX+ 120x240  
Pavimento / Floor:  
Horizon Grey LUX+ 120x240



Rivestimento / Wall:  
Horizon Grey LUX+ 120x240  
Pavimento / Floor:  
Horizon Grey LUX+ 120x240





Pavimento / Floor:  
Horizon Grey rett. 80x80



Banco cucina / Countertop kitchen:  
Horizon Grey rett. 120x240  
Pavimento / Floor:  
Concrea Plain White rett. 120x120



# Horizon

---

CONTEMPORARY ELEGANCE



**Horizon**

**Grey**



**Concrea  
Plain**

**White**

# SMOKE

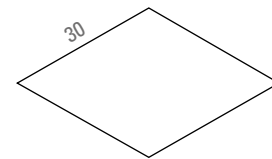
**WIDE**  
SUPER SIZE SLABS

LASTRE IN GRES PORCELLANATO PRESSATO A SECCO  
DRY-PRESSED PORCELAIN STONEWARE SLABS



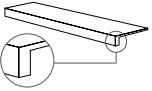

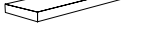

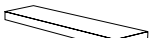

7 mm  
▲▼



120x240 Lux+ Rett.	0000699
120x240 Rett.	0000698
80x160 Lux+ Rett.	0000695
80x160 Rett.	0000694
120x120 Lux+ Rett.	0000701
120x120 Rett.	0000700
80x80 Lux+ Rett.	0000697
80x80 Rett.	0000696



ROMBO 30 Lux+ ⊕ 13 = 1 mq	0000829
ROMBO 30 Rett. ⊕ 13 = 1 mq	0000825

 BATTISCOPA Lux+ Rett. 5,5x80 ⊕ 8	0000787
 BATTISCOPA Rett. 5,5x80 ⊕ 8	0000783
 GRADONE TOP Lux+ Rett. 32x120x4,5x1,5 ⊕ 1	0000795
 GRADONE TOP Rett. 32x120x4,5x1,5 ⊕ 1	0000791
 ANG. TOP SX Lux+ Rett. 32x120x4,5x1,5 ⊕ 1	0000803
 ANG. TOP SX Rett. 32x120x4,5x1,5 ⊕ 1	0000799
 ANG. TOP DX Lux+ Rett. 32x120x4,5x1,5 ⊕ 1	0000811
 ANG. TOP DX rett. 32x120x4,5x1,5 ⊕ 1	0000807

# BEIGE

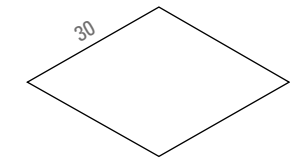
**WIDE**  
SUPER SIZE SLABS

LASTRE IN GRES PORCELLANATO PRESSATO A SECCO  
DRY-PRESSED PORCELAIN STONEWARE SLABS



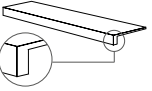

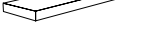

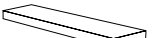
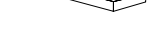
7 mm  
▲▼



120x240 Lux+ Rett.	0000460
120x240 Rett.	0000549
80x160 Lux+ Rett.	0000451
80x160 Rett.	0000448
120x120 Lux+ Rett.	0000463
120x120 Rett.	0000552
80x80 Lux+ Rett.	0000457
80x80 Rett.	0000454



ROMBO 30 Lux+ ⊕ 13 = 1 mq	0000827
ROMBO 30 Rett. ⊕ 13 = 1 mq	0000823

 BATTISCOPA Lux+ Rett. 5,5x80 ⊕ 8	0000785
 BATTISCOPA Rett. 5,5x80 ⊕ 8	0000781
 GRADONE TOP Lux+ Rett. 32x120x4,5x1,5 ⊕ 1	0000793
 GRADONE TOP Rett. 32x120x4,5x1,5 ⊕ 1	0000789
 ANG. TOP SX Lux+ Rett. 32x120x4,5x1,5 ⊕ 1	0000801
 ANG. TOP SX Rett. 32x120x4,5x1,5 ⊕ 1	0000797
 ANG. TOP DX Lux+ Rett. 32x120x4,5x1,5 ⊕ 1	0000809
 ANG. TOP DX rett. 32x120x4,5x1,5 ⊕ 1	0000805

# WHITE

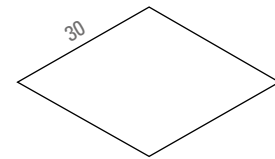
**WIDE**  
SUPERSIZE SLABS

LASTRE IN GRES PORCELLANATO PRESSATO A SECCO  
DRY-PRESSED PORCELAIN STONEWARE SLABS



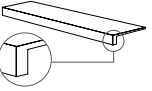

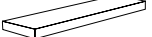

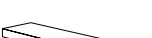
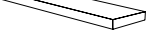
7 mm  
▲▼



120x240 Lux+ Rett.	0000459
120x240 Rett.	0000548
80x160 Lux+ Rett.	0000450
80x160 Rett.	0000447
120x120 Lux+ Rett.	0000462
120x120 Rett.	0000551
80x80 Lux+ Rett.	0000456
80x80 Rett.	0000453



ROMBO 30 Lux+ ⊕ 13 = 1 mq	0000826
ROMBO 30 Rett. ⊕ 13 = 1 mq	0000822

 BATTISCOPA Lux+ Rett. 5,5x80 ⊕ 8	0000784
 BATTISCOPA Rett. 5,5x80 ⊕ 8	0000780
 GRADONE TOP Lux+ Rett. 32x120x4,5x1,5 ⊕ 1	0000792
 GRADONE TOP Rett. 32x120x4,5x1,5 ⊕ 1	0000788
 ANG. TOP SX Lux+ Rett. 32x120x4,5x1,5 ⊕ 1	0000800
 ANG. TOP SX Rett. 32x120x4,5x1,5 ⊕ 1	0000796
 ANG. TOP DX Lux+ Rett. 32x120x4,5x1,5 ⊕ 1	0000808
 ANG. TOP DX rett. 32x120x4,5x1,5 ⊕ 1	0000804

# GREY

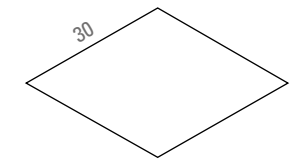
**WIDE**  
SUPERSIZE SLABS

LASTRE IN GRES PORCELLANATO PRESSATO A SECCO  
DRY-PRESSED PORCELAIN STONEWARE SLABS



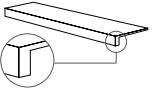

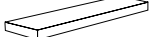


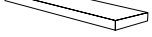
7 mm  
▲▼



120x240 Lux+ Rett.	0000461
120x240 Rett.	0000550
80x160 Lux+ Rett.	0000452
80x160 Rett.	0000449
120x120 Lux+ Rett.	0000464
120x120 Rett.	0000553
80x80 Lux+ Rett.	0000458
80x80 Rett.	0000455



ROMBO 30 Lux+ ⊕ 13 = 1 mq	0000828
ROMBO 30 Rett. ⊕ 13 = 1 mq	0000824

 BATTISCOPA Lux+ Rett. 5,5x80 ⊕ 8	0000786
 BATTISCOPA Rett. 5,5x80 ⊕ 8	0000782
 GRADONE TOP Lux+ Rett. 32x120x4,5x1,5 ⊕ 1	0000794
 GRADONE TOP Rett. 32x120x4,5x1,5 ⊕ 1	0000790
 ANG. TOP SX Lux+ Rett. 32x120x4,5x1,5 ⊕ 1	0000802
 ANG. TOP SX Rett. 32x120x4,5x1,5 ⊕ 1	0000798
 ANG. TOP DX Lux+ Rett. 32x120x4,5x1,5 ⊕ 1	0000810
 ANG. TOP DX rett. 32x120x4,5x1,5 ⊕ 1	0000806

# Horizon

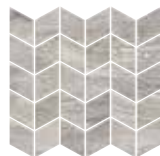
WIDE  
SUPERSIZE SLABS

LASTRE IN GRES PORCELLANATO PRESSATO A SECCO  
DRY-PRESSED PORCELAIN STONEWARE SLABS

7 mm



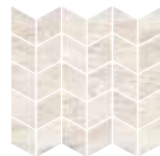
0000833 Horizon Mos. Quadretti Smoke  
30x30 Rett. Box Pz 4



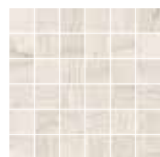
0000837 Horizon Mos. Rombo Smoke  
30x30 Lux+ Rett. Box Pz 5



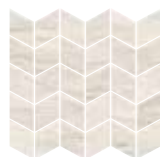
0000831 Horizon Mos. Quadretti Beige  
30x30 Rett. Box Pz 4



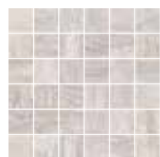
0000835 Horizon Mos. Rombo Beige  
30x30 Lux+ Rett. Box Pz 5



0000830 Horizon Mos. Quadretti White  
30x30 Rett. Box Pz 4



0000834 Horizon Mos. Rombo White  
30x30 Lux+ Rett. Box Pz 5



0000832 Horizon Mos. Quadretti Grey  
30x30 Rett. Box Pz 4



0000836 Horizon Mos. Rombo Grey  
30x30 Lux+ Rett. Box Pz 5



Horizon Rombo 30 Smoke Lux+

# Horizon LUX+

In genere, la quasi totalità dei manufatti ceramici presenta una superficie compatta facilmente pulibile, in quanto non vi sono punti dove lo sporco può attaccarsi o incastrarsi. Quando la superficie è lavorata, la situazione cambia e spesso si ha una diminuzione drastica della pulibilità accompagnata da un'elevata sensibilità all'attacco acido. Questo fenomeno, tanto più evidente quanto più è chiara la piastrella, è dovuto in gran parte all'emergere di microporosità in cui lo sporco solido, o comunque non solubile in acqua o nei detersivi, si incastra ingrigendo progressivamente la superficie. ARIANA con LUX+ introduce un nuovo concetto di finitura superficiale ceramica con cui, tramite un connubio di tecniche applicative e appositi utensili da lavorazione, si può ottenere la completa saturazione della porosità.

In general, the majority of the ceramic tiles presents a compact surface easy to clean, as there are no areas where dirt can attach or get stuck. When the surface is polished, the situation changes and often there is a drastic reduction of the cleanability accompanied by a high sensitivity to acid attack. This phenomenon, the more evident the more it is clear the tile, is due in large part to the appearance of microporosity in which solid dirt, or not soluble in water or in detergents dirt, get stuck and progressively turns the tile surface into gray. ARIANA introduces LUX+, a new concept of ceramic surface finish with which, through a combination of peculiar application techniques and special polishing tools, you can get the complete saturation of the porosity.

LUX+  
EXTRA GLOSSY  
EXTRA RESISTANT



## PIÙ LUCIDA

La finitura LUX+ è in grado di aumentare il livello di lucentezza della superficie oltre i 100 punti di gloss.

## MORE GLOSSY

The finishing LUX+ is able to increase the level of surface glossiness of more than 100 gloss points.



## PIÙ RESISTENTE

La finitura LUX+ aumenta la resistenza della superficie alle macchie. Questa è da intendersi sia come ripulibilità della superficie da pedate e macchie di vario genere, sia come resistenza all'attacco acido e all'usura determinata dal calpestio nel tempo.

## MORE RESISTANT

The LUX+ finishing increases the surface stains resistant. This is to be understood both as cleanability of the surface to treads and stains of various kinds, both as acid and wear resistance determined by the traffic over the time.

# WIDE

SUPERSIZE SLABS

## CERAMIC R-EVOLUTION

Il progetto WIDE ARIANA parte dalla rivoluzionaria tecnologia produttiva CONTINUA+, che permette di produrre lastre in gres porcellanato robuste e leggere allo stesso tempo, grazie allo spessore ridotto di 7mm, fino alla dimensione record di 120x240 cm. Il nuovo sistema di pressatura prevede la compattazione a secco delle materie prime e consente di ottenere superfici particolarmente apprezzabili sia per la qualità estetica che per le performance tecniche.

ARIANA's WIDE collection consists of tough yet lightweight porcelain slabs with a thickness of just 7 mm and a record size of 120x240 cm produced using the revolutionary CONTINUA+ technology. The new pressing system involves dry compaction of raw materials and is able to produce surfaces that combine excellent aesthetic quality with outstanding technical performance.



### WIDE & STRONG

WIDE è perfettamente idoneo sia per il rivestimento che per la pavimentazione, in ambito residenziale e commerciale. Lo spessore 7 mm consente di mantenere un'ottima resistenza al carico di rottura reale.

WIDE is ideal as both a floor and wall covering in residential and commercial projects. The 7 mm thickness enables it to maintain excellent breaking strength in real situations.



### WIDE IS LEVELING

La combinazione fra impasto ad elevata plasticità, spessore e grande dimensione, dona particolare elasticità al prodotto, per ottenere risultati di posa sempre impeccabili.

The combination of a body with high plasticity, thickness and dimensions makes for a highly elastic product that delivers consistently flawless results.



### LITE GOES WIDE

Lo spessore di 7 mm consente di ridurre il peso per mq con interessanti vantaggi in termini di maneggevolezza e movimentazione.

The 7 mm thickness results in a reduced weight per square metre, bringing significant advantages in terms of ease of working and handling.



### EASY AS WIDE

La formulazione dell'impasto, unita alla compattazione a secco e alla cottura in forni di nuova concezione, genera un gres particolarmente facile da tagliare e lavorare.

The chemical formulation of the body combined with the raw material dry compaction process produces a porcelain slab that is easy to cut and work with.



### WIDE MEANS GREEN

L'impasto contiene il 40% minimo di materie prime di qualità recuperate da altri processi produttivi, per questo i prodotti WIDE possono essere accreditati all'interno del sistema internazionale LEED.

As the body contains a minimum of 40% high-quality raw materials recycled from other production processes, WIDE collection products qualify for LEED international certification.

## EVERYWHERE YOU LIKE

Tenendo conto delle principali qualità del materiale, tra cui la robustezza, la resistenza agli sbalzi termici, oltre allo spessore contenuto e alla facilità di lavorazione, le grandi lastre WIDE ampliano la destinazione d'uso del gres porcellanato. Sempre meno fughe e sempre più spazio alla creatività di progettisti e interior designers, che grazie ai prodotti WIDE possono apprezzare la versatilità di una ceramica senza più confini.

Taking account of the material's key qualities, including strength, thermal shock resistance, low thickness and ease of working, the WIDE large-format slabs extend the fields of use of porcelain. The WIDE collection has fewer joints while giving enormous creative freedom to architects and interior designers, who appreciate the versatility of this ceramic surface without limits.



PAVIMENTI INTERNI  
INDOOR FLOORS



RIVESTIMENTI INTERNI  
INDOOR WALLS



FACCIATE ESTERNE  
INCOLLATE E VENTILATE  
GLUED AND VENTILATED  
EXTERIOR FAÇADES



PAVIMENTI AREE ESTERNE  
OUTDOOR FLOORS



PIANI LAVORO CUCINE  
KITCHEN COUNTERTOPS



TOP E FINITURE PER AMBIENTI  
BAGNO  
BATHROOM VANITY TOPS AND  
SHELVES



ELEMENTI DI ARREDO E DESIGN  
PER INTERNI  
INTERIOR FURNISHING AND DESI-  
GN ELEMENTS

# Horizon

GRES PORCELLANATO A MASSA COLORATA  
FULL BODY COLORED PORCELAIN STONEWARE

▼  
9 mm  
▲



0000971 Horizon Smoke  
60x60 Rett.

0000975 Horizon Smoke  
30x60 Rett.



0000969 Horizon Beige  
60x60 Rett.

0000973 Horizon Beige  
30x60 Rett.



0000968 Horizon White  
60x60 Rett.

0000972 Horizon White  
30x60 Rett.



0000970 Horizon Grey  
60x60 Rett.

0000974 Horizon Grey  
30x60 Rett.

# Horizon

## IMBALLI. PACKAGING.

Fto nominale Nominal size	Fto reale (mm) Real size (mm)	Spessore Thickness	Tipologia imballo Type of packing	Pz/Imballo Pcs/Packing	Pz/Scatola Pcs/Box	Mq/Scatola Sqm/Box	Kg/Scatola Kg/Box	Scatole/ Imballo Box/Packing	Mq totali Sqm total	Kg/Imballo Kg/Packing	Kg totali Kg total
120x240 rett 48"x96"	1194x2390	7 mm	Cavalletto Rack pallet	40	-	-	-	-	115,20	100	2.116
			Cavalletto container Container Rack pallet	36	-	-	-	-	103,68	115	1.930
120x240 lux 48"x96"	1194x2390	7 mm	Cassa Crate	20	-	-	-	-	57,60	100	1.109
			Cavalletto container Container Rack pallet	36	-	-	-	-	103,68	115	1.930
80x160 rett 32"x64"	797,25x1596,5	7 mm	Cavalletto Rack pallet	56	2	2,56	44,80	28	71,68	70	1.325
80x160 lux 32"x64"	797,25x1596,5	7 mm	Pallet con sponde Pallet with sides	56	2	2,56	44,80	28	71,68	40	1.295
120x120 rett 48"x48"	1194x1194	7 mm	Cavalletto Rack pallet	56	2	2,88	50,40	28	80,64	70	1.482
120x120 lux 48"x48"	1194x1194	7 mm	Pallet con sponde Pallet with sides	44	2	2,88	50,40	22	63,36	40	1.149
80x80 lux/rett 32"x32"	797,25x797,25	7 mm	Europallet	120	3	1,92	33,60	40	76,80	15	1.359
60x60 rett 24"x24"	596x596	9 mm	Europallet	120	3	1,08	21,20	40	43,20	15	868
30x60 rett 12"x24"	297x596	9 mm	Europallet	240	6	1,08	21,20	40	43,20	15	868

L'unità minima di vendita per tutti gli articoli (fondi, decori e pezzi speciali) è la scatola completa.

The minimum sales quantity for all items (plain tiles, decorations and special trims) is one full box.

I dati relativi agli imballi sono aggiornati al momento della stampa del catalogo e pertanto possono subire variazioni nel corso del tempo.

Data referring to packaging have been update at time of printing; the actual data may be slightly different.

Pezzi speciali e decori per effetto delle lavorazioni, possono presentare variazioni di tonalità.

Due to working process special trims and decors, may show variation in tonality.

**CARATTERISTICHE TECNICHE**  
**TECHNICAL CHARACTERISTICS**

CLASSIFICAZIONE SECONDO NORME UNI EN 14411 (ISO 13006) - ALLEGATO G - Gruppo Bla  
 CLASSIFICATION IN ACCORDANCE WITH UNI EN 14411 (ISO 13006) - ANNEX G - Group Bla

GRES PORCELLANATO A MASSA COLORATA FULL BODY COLORED PORCELAIN STONEWARE	NORMA NORM	VALORE PRESCRITTO DALLE NORME VALUE PRESCRIBED FROM THE NORMS	VALORE ARIANA ARIANA VALUE / naturale
RESISTENZA AL GELO FROST RESISTANCE	UNI EN ISO 10545/12	RICHIESTA REQUIRED	INGELIVO FROST PROOF
COEFFICIENTE D'ATTRITO DINAMICO DYNAMIC FRICTION COEFFICIENT	B.C.R.A. C.A.	$\mu$ 0,19 SCIVOLOSITÀ PERICOLOSA - DANGEROUSLY SLIPPERY $0,20 < \mu < 0,39$ SCIVOLOSITÀ ECCESSIVA - EXCESSIVELY SLIPPERY $0,40 < \mu < 0,74$ ATTRITO SODDISFACENTE - SATISFACTORY GRIP $\mu$ 0,75 ATTRITO ECCELLENTE - EXCELLENT GRIP	> 0,40
	B.C.R.A. G.B.		> 0,40
COEFFICIENTE D'ATTRITO STATICO COEFFICIENT OF STATIC FRICTION	ASTM C 1028 (S.C.O.F.)	SLIP RESISTANT (> 0,60)	> 0,60 DRY
			> 0,60 WET
CLASSIFICAZIONE ANTISDRUCCIOLO NON-SLIP CLASSIFICATION	DIN 51130	IN FUNZIONE DELL'AMBIENTE O DELLA ZONA DI LAVORO BASING ON THE ENVIRONMENT OR THE WORKING AREA	R9



La riproduzione dei colori è approssimativa.  
 Colour reproduction approximate.

**Ceramica Ariana**  
 S.S. 569 di Vignola n° 226, 41014 Solignano di Castelvetro (MO) - Italy  
 Tel +39 059 9752021 - Fax +39 059 9752230  
 www.ariana.it - #arianaceramiche



ARIANA  
CERAMICA ITALIANA